



HENNLICH

## Automatic backwash filter type OptiFil-350-1080 Automatischer Rückspülfilter Typ OptiFil-350-1080

### General Data / Allgemeine Daten

Recommended flow rate / Empfohlener Durchsatz	220 – 3.080 gal/min* / 50 – 700 m <sup>3</sup> /h*
Min. working pressure / Min Betriebsdruck	29 – 58 psi* / 2 – 4 bar*
Max. working pressure / Max Betriebsdruck	145 psi / 10 bar
Max. working temperature / Max. zul. Betriebstemperatur	248 °F / 120 °C
Net weight / Nettogewicht	~550 kg
Volume / Volumen	65 gal / 247 l

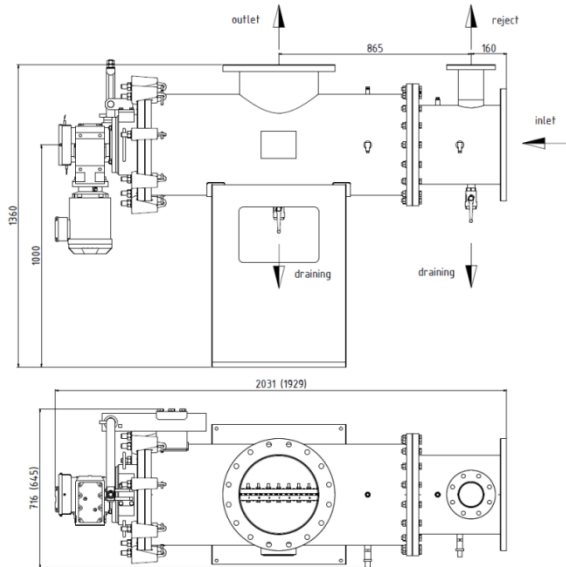
\* Selection to be qualified by Lenzing / Auswahl erfolgt durch Lenzing

### Connections / Anschlüsse

Inlet / Einlauf	14" / DN350
Outlet / Auslauf	14" / DN350
Reject / Reject	4" / DN100
Drain / Entleerung	1"
Pressure measurement / Druckmessung	1/2"



OptiFil-350-1080-QC



Dimensions in brackets without quick-change  
Abmessungen in Klammern ohne Schnellverschluss

### Backwashing / Rückspülung

Reject volume / Rückspülmenge	10.6 gal / 50 l
Backwash time / Dauer Rückspülung	~4 sec. / ~4 Sek.

### Energy supply / Energieversorgung

Power / Leistung	2.2 kW / 2,2 kW
Frequency / Frequenz	60 Hz / 50 Hz
Voltage / Spannung	3 × 400 – 500V 1 × 220 – 240V
Rated current / Nennstrom	8.20 A / 8,20 A
Pressurized air / Druckluft	min. 58 psi / 4 bar